

Produktdatenblatt



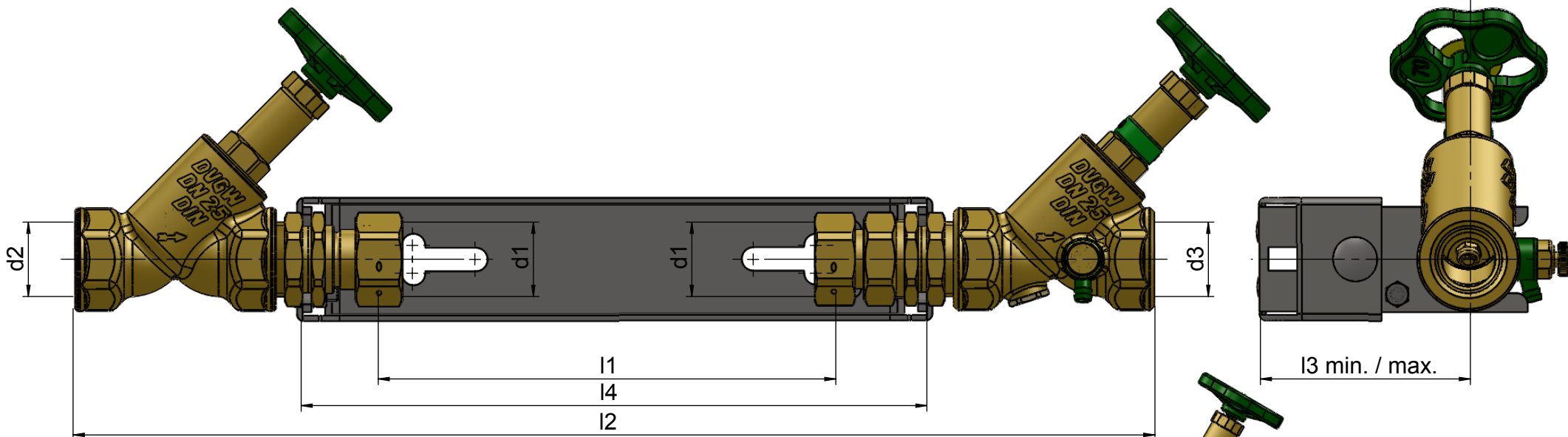
SCHLÖSSER
Armaturen

Anschrift: Schlösser Armaturen GmbH & Co. KG
Im Dohm 3
57462 Olpe-Biggesee

Telefon: 02761 / 607-0
Fax: 02761 / 607-10

Artikelbezeichnung: Wasserzähler-Einbaugarnitur waagrecht
mit verstellbarem Wandabstand
nichtsteigende Spindel
inkl. Befestigungssatz

Artikelnummer: 00 2210 DN00 001 Edelstahl
00 2210 DN70 001 Stahl verzinkt

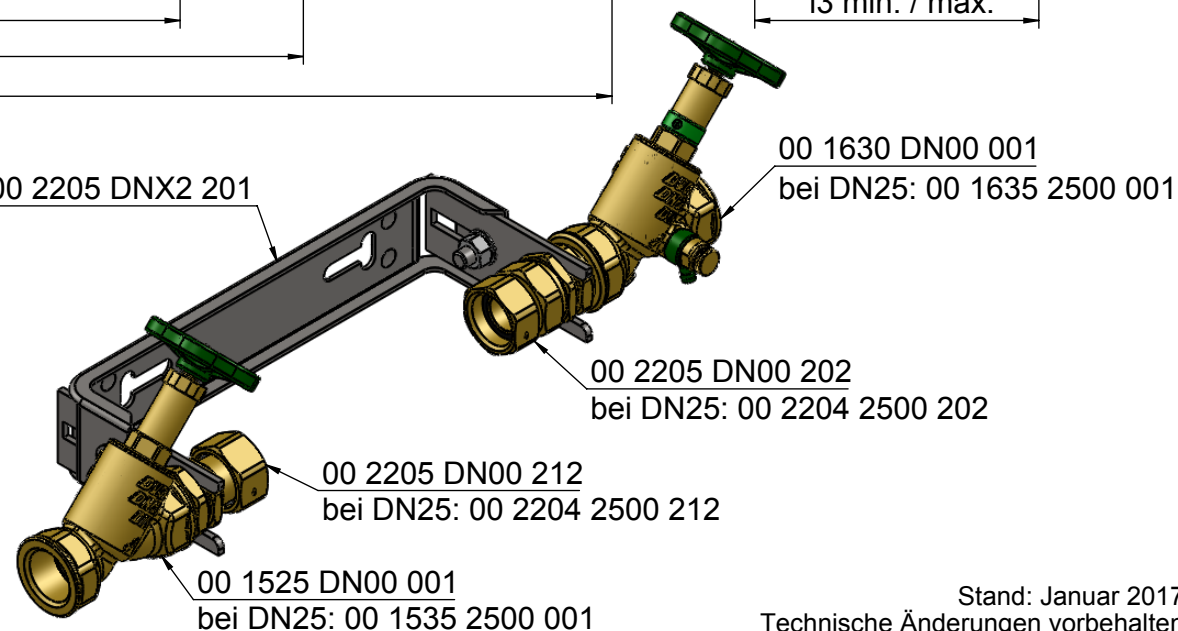


Abmaße:

Q ₃	Artikel-Nummer	d1	d2	d3	l1	l2	l3 min./max.	l4
4,0	00 2210 20X0 001	1"	3/4"	3/4"	190	445	95 / 130	273
4,0	00 2210 21X0 001	1"	1"	3/4"	190	460	95 / 130	273
4,0	00 2210 25X0 001	1"	1"	1"	190	485	95 / 130	273
4,0	00 2210 24X0 001	1"	1 1/4"	3/4"	190	490	95 / 130	273
4,0	00 2210 27X0 001	1"	1 1/2"	1 1/4"	190	540	95 / 130	273
4,0	00 2210 26X0 001	1"	1 1/4"	1"	190	505	95 / 130	273
4,0	00 2210 28X0 001	1"	1 1/2"	1 1/2"	190	555	95 / 130	273
4,0	00 2210 30X0 001	1"	1 1/4"	1 1/4"	190	525	95 / 130	273
10	00 2210 31X0 001	1 1/4"	1"	1"	260	600	107 / 151	363
10	00 2210 32X0 001	1 1/4"	1 1/4"	1 1/4"	260	615	107 / 151	363
10	00 2210 40X0 001	1 1/4"	1 1/2"	1 1/2"	260	655	107 / 151	363

X = 0 (Edelstahl)
X = 7 (Stahl verzinkt)

00 2205 DNX2 201



00 1630 DN00 001
bei DN25: 00 1635 2500 001

00 2205 DN00 202
bei DN25: 00 2204 2500 202

00 2205 DN00 212
bei DN25: 00 2204 2500 212

00 1525 DN00 001
bei DN25: 00 1535 2500 001

Stand: Januar 2017
Technische Änderungen vorbehalten